

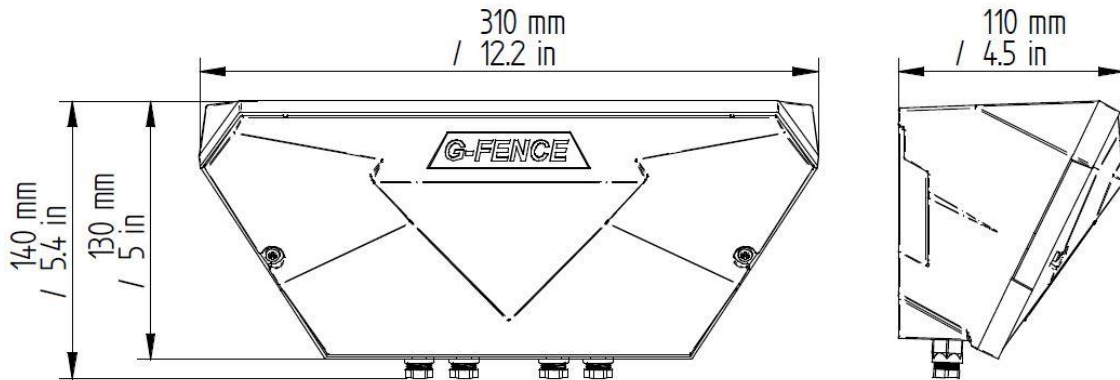
# SORHEA GF600Z

- › Použití pro vnější oplocení střeženého objektu
- › Detekce přelézání, prostřihávání, otřesů a jiné mechanické manipulace
- › Detekční kabel osazen akcelerometrickými snímači
- › Variabilní konfigurace systému, individuální citlivost každého snímače
- › Nastavení prostřednictvím webového rozhraní
- › Prohlížení poplachových událostí a online zobrazení poplachů
- › 10 zónový plotový perimetrický systém
- › 2x vstup pro připojení detekčních kabelových setů (100m, 40 snímačů)
- › Max. sestava 600m chráněného perimetru
- › Možnost nadpojení běžným propojovacím kabelem (max o 200m)
- › 10x NC relé 1A / 30VDC pro alarmové výstupy ze zón
- › 1x NC relé 1A / 30VDC pro alarm z přestřihání kabelu / odpojení napájení
- › 1x NC relé 1A / 30VDC pro tamper alarm
- › Základní nastavení parametrů přímo na zařízení
- › TCPIP komunikace, embedded web server
- › SW nastavení, kalibrace každého senzoru, historie událostí
- › Systém lze kombinovat s detekčním kabelem G-WALL



Technická charakteristika	
Zdroj napájení	12 V DC
Spotřeba	188 mA s Ethernet komunikací
	138 mA bez Ethernet komunikace
Max. senzorů na kabel	40
Max. délka instalace	600m
Tamperový výstup NC	30V AC/DC – 1A
Technický výstup NC	30V AC/DC – 1A
Vstupní zóna 1 až 10 výstup NC kontakt	30V AC/DC – 1A
Index ochrany	
Řídící jednotka (UG)	IP44
Jednotka ukončení / propojení (UT / UR)	IP55
Alarmové výstupy	2x výstup narušení + 1 technický alarm
Provozní teplota	od -35 ° C do + 70 ° C
Elektromagnetická kompatibilita	V souladu s evropskou normou (označení CE)
Instalace	1 snímač na panel plotu - až 200 m přídavného pasivního kabelu

Konfigurace	Automatická kalibrace - Nastavení citlivosti na snímač / zónu na vzdálenost nebo lokálně bez softwaru
Vzdálená údržba	Integrovaný webový server - Historie až 1000 událostí
Hmotnost	0,7kg



- Termination / Link Unit (UT/UR) housing

